

# LONKING

## EXCAVATOR CDM6035



LONKING (FUJIAN) INTERNATIONAL TRADE CO.,LTD.

**LONKING HOLDINGS LIMITED**

[WWW.AMGVIAL.COM.AR](http://WWW.AMGVIAL.COM.AR)

# AMiG

AMG VIAL



Acceso oeste KM 47 – General Rodríguez Buenos Aires  
Camino de cintura 4321 – Esteban Echeverría Buenos Aires

Info

☎ (11) 2010 5179

✉ [ventas@amgvial.com.ar](mailto:ventas@amgvial.com.ar)





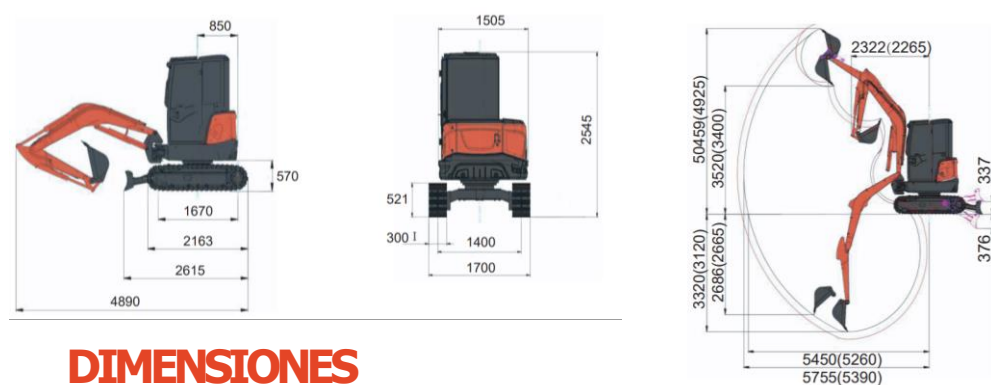
## EXCAVADORA LONKING CDM6035

### MOTOR

Marca	KUBOTA
Modelo	D1703-4EB-SWD-1
Potencia	36 Kw / 25Hp
Revoluciones	2100 rpm
Presión máxima de trabajo	24.5 MPa
Fuerza de excavación	38.1 Kn
Cilindrada	3,045 L
Tanque de combustible	40L

### DATOS GENERALES

Capacidad balde estandar	0.11 m <sup>3</sup>
Largo del brazo / pluma	2265 mm
Capacidad del tanque hidráulico	41 L
Fuerza de tracción	48.3 kN
Velocidad de giro	11 Rpm
Avance	4890 mm
Retroceso	1700 mm
Voltaje	12 v



### DIMENSIONES

Ángulo máximo de subida	35° (70%)
Altura máxima de excavación	5965 mm
Altura máxima de descarga	3400 mm
Profundidad de excavación	2686 mm
Radio máximo de excavación	3120 mm
Oruga - Ancho zapata	300 mm
Distancia entre tambores	1400 mm
Despeje de cabina	570 mm

### DIMENSIONES MÁQUINA

Longitud	4890 mm
Ancho	1700 mm
Alto	2545 mm
Peso operativo	3850 kg



AMG VIAL



Acceso oeste KM 47 – General Rodríguez Buenos Aires  
Camino de cintura 4321 – Esteban Echeverría Buenos Aires

Info

(11) 2010 5179

ventas@amgvial.com.ar

