

LONKING

MINI-CARGADORA **CDM307**



LONKING (FUJIAN) INTERNATIONAL TRADE CO.,LTD.
**LONKING HOLDINGS
LIMITED**

WWW.AMGVIAL.COM.AR

AMiG

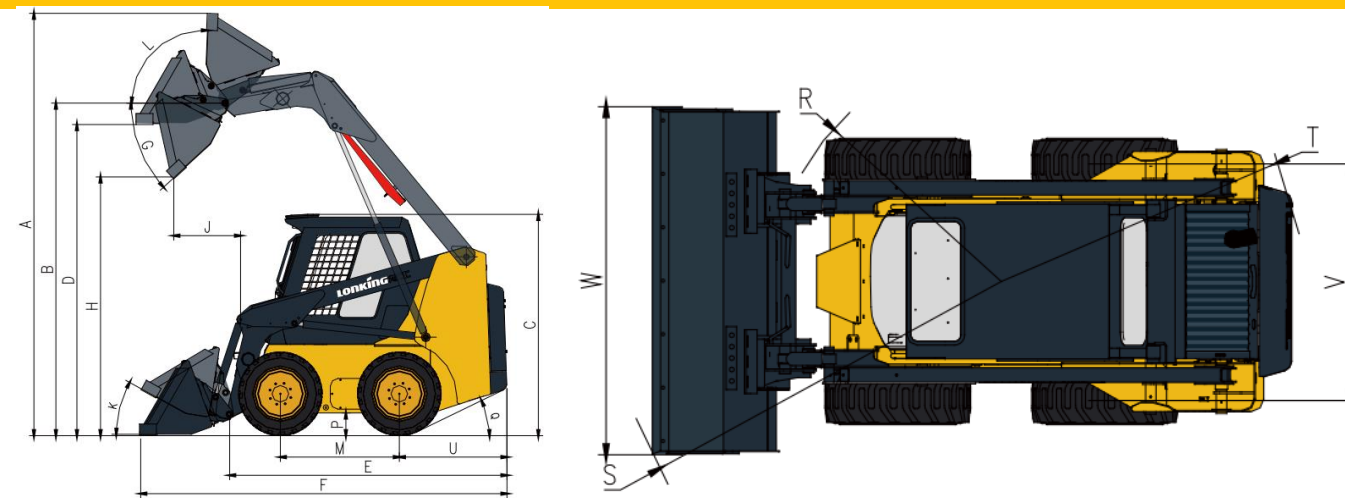
AMG VIAL

📍 Acceso oeste KM 47 – General Rodríguez Buenos Aires
Camino de cintura 4321 – Esteban Echeverría Buenos Aires

☎ (11) 2010 5179
✉ ventas@amgvial.com.ar



CARACTERÍSTICAS GENERALES	CDM307
Modelo de motor	KUBOTA V2403-M-T-E3B
Estándar de Emisión	Euro III A
Peso Operativo	2800 kg
Carga Nominal	752 kg
Capacidad de Cuchara	0.43 M3
L×W×H (largo x ancho x altura)	3320×1530×2000 mm
MOTOR	
Potencia Nominal	42/56/2600 Kw/hp/rpm
Desplazamiento	2.434 L
Carrera	87 mm
Diámetro	102.4 mm
TREN DE FUERZA	
Velocidad de desplazamiento	11.5 Km/h
Neumáticos	10×16.5
SISTEMA HIDRÁULICO	
Flujo hidráulico estándar	74 L/min/rpm
Presión hidráulica de cargadora	21 Mpa
Flujo hidráulico - Flujo alto	110 L/min/rpm
Presión hidráulica de cargadora	19 Mpa
ESPECIFICACIONES DE OPERACIÓN	
Carga nominal	752 Kg
Carga de vuelco	1504 Kn
Fuerza de rotura	18.9 Kn
Fuerza tractiva	20.3 Kn
CAPACIDAD DE ABASTECIMIENTO	
Cajas de cadenas, cada lado	9 L
Sistema de refrigeración	12 L
Carter de motor	8 L
Tanque de combustible	83 L
Tanque hidráulico	65 L



A- Altura de operación de la máquina	3850 mm
B- Altura de pasador de cuchara	2920 mm
C- Altura de techo de cabina	2020 mm
D- Altura máxima con cuchara Nivelada	2730 mm
E- Longitud sin acoplamiento	2420 mm
F- Longitud con cuchara estándar	3340 mm
H- Altura de vuelco	2180 mm
J- Reducción de alcance	790 mm
M- Base de rueda	1050 mm
P- Espacio libre al suelo	210 mm
R- Radio de giro delantero sin acoplar	1200 mm
S- Radio de giro delantero	2060 mm
T- Radio de giro trasero	1520 mm
U- Longitud de cola	960 mm
V- Distancia entre ejes	1240 mm
W- Ancho de cuchara	1620 mm
G- Ángulo de vuelco en altura máxima	39°
K- Ángulo de cuchara sobre el suelo	28°
L- Ángulo reducción de cuchara en altura máx	94°
Q- Ángulo de arranque	27°

